

# Preisliste 2012

Pos.	Artikel	CHF	EURO <sup>1)</sup>
01	Bausatz Standard (inkl. Räder+Achsen) ohne Bodenbrett	795.-	660.-
02	Aufpreis verzinkt	85.-	70.-

## IG-Lista Pflichtteile gemäss Reglement

03	Offizielles Seifenkisten-Rad	51.-	42.-
04	Achsen, Material ETG 100	22.-	19.-

Auch Baugruppen sind lieferbar

05	Lenkungsteil vorne (ohne Räder+Achsen)	430.-	358.-
06	Aufpreis verzinkt	50.-	40.-
07	Bremsteil hinten (ohne Räder+Achsen)	195.-	165.-
08	Aufpreis verzinkt	35.-	30.-

Weitere Einzelteile zu Bausatz Standard auf Anfrage

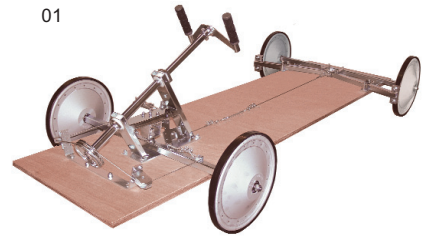
Weitere Bauteile

09	Achsverstärkungsrohr mit Königszapfen*	65.-	55.-
10	Lenker, verzinkt, inklusive 2 Gummigriffe*	45.-	38.-
* Austauschbar mit alten Ausführungen			
11	Fahrersitz verstellbar, Profil verzinkt	185.-	155.-
12 a	Bremsbackenpaar Alu	45.-	38.-
12 b	Bremsbackenpaar Alu mit Stahleinsätzen	145.-	122.-
13	Bodenbrett Multiplex 19 mm, 180 x 49 cm	78.-	65.-
14	Aufpreis: Rad verschrauben T16 (16 Schrauben)	35.-	30.-
15	Aufpreis: Rad verschrauben T24 (24 Schrauben)	48.-	40.-
16	Stossstange vorne, verzinkt	75.-	65.-
17	Stossstange hinten, verzinkt	60.-	50.-
18	Anschlagwinkel zu Lenkung, verzinkt (1 Paar)	14.-	12.-
19	Gewicht à 2,5 kg, verzinkt (6 x 4 x 13,5 cm)	20.-	17.-
20	Fussstütze links, verzinkt	37.-	30.-
21	Zusätzliche Lenkerabstützung, verzinkt	35.-	30.-
22	Radlager-Abdeckscheibe aussen	8.-	7.-
23	Radlager-Abdeckscheibe innen	8.-	7.-
24	Töggel-Abweiser-Paar links und rechts	130.-	110.-

CHF-Preise ab Lager Wildegg, inkl. MWSt. 8 %

1) Europreise ab Lager ohne MWSt.

01



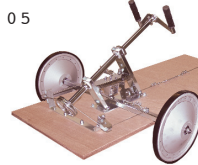
03



04



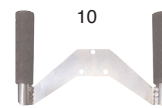
05



07



10



09



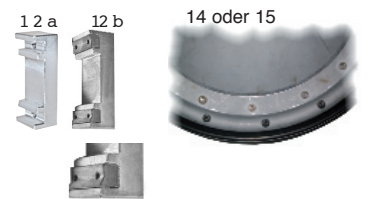
11



12 a

12 b

14 oder 15



16



17



18



19



20



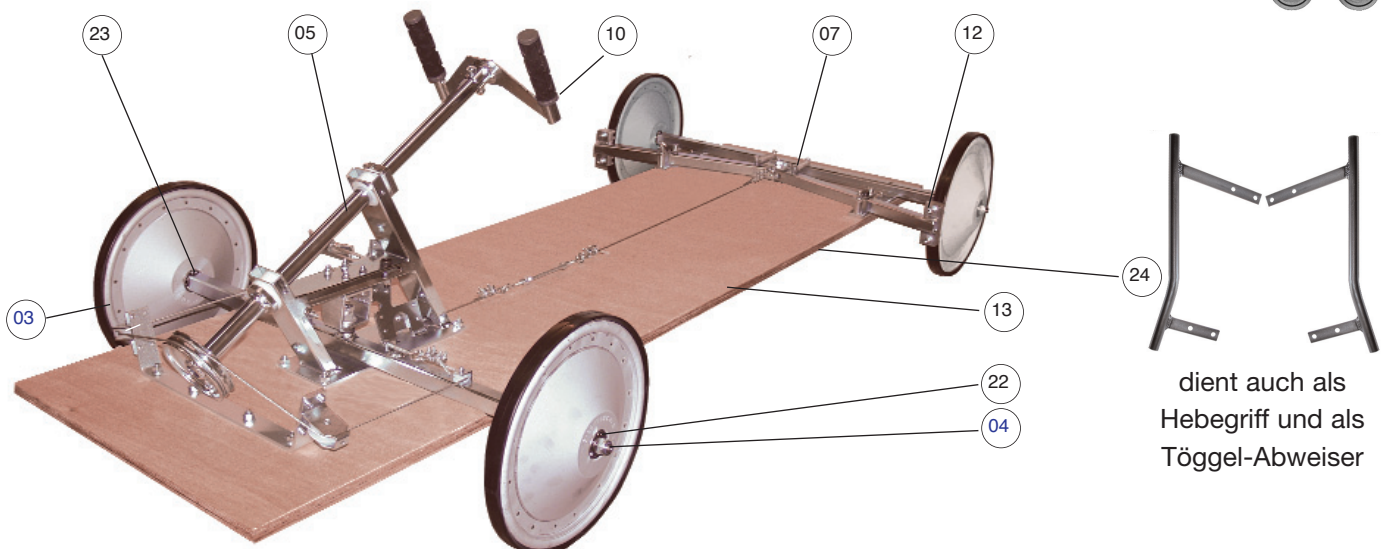
21



23



22



dient auch als  
Hebegriff und als  
Töggel-Abweiser